



# MAGNUM WYSPOWY

OKAP WYSPOWY / ISLAND HOOD

Sterowanie / Control: pilot radiowy, dotykowe z wyświetlaczem  
radio remote control, touch control with display

Maksymalna wydajność turbiny / Air flow maximum: 700 m<sup>3</sup>/h  
850 m<sup>3</sup>/h

Stopnie prędkości / Speed range: 4

Oświetlenie / Light source: pasek LED: 2x4 W  
LED strip: 2x4 W

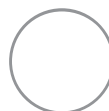
Wykończenie / Finishing: szkło hartowane białe lub czarne  
tempered glass white or black

Poziom głośności / Noise level: 44÷64 dB(A) (700 m<sup>3</sup>/h)  
42÷69 dB(A) (850 m<sup>3</sup>/h)

Wariant pracy / Mode: wyciąg lub pochłaniacz  
extraction or recirculation



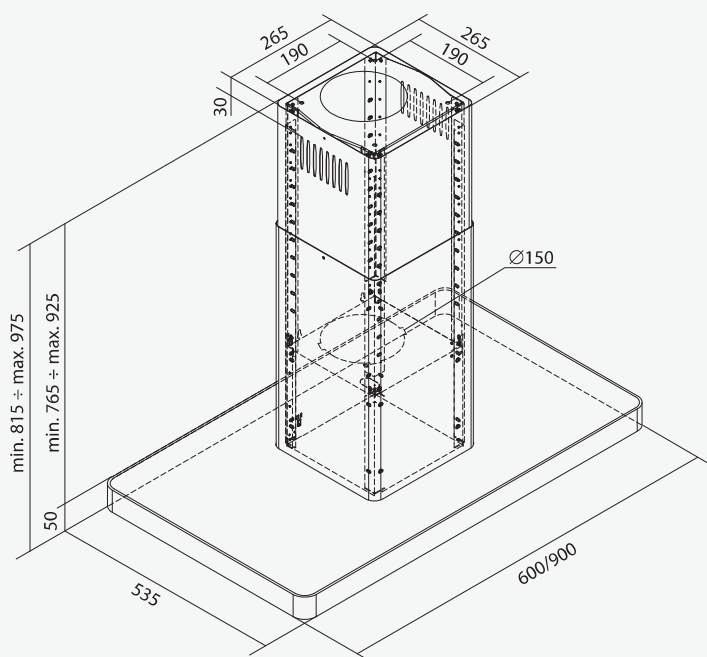
Dostępne kolory:  
Available colours:



Biały mat  
Matt white



Czarny mat  
Matt black



Dostępne szerokości:  
Widths available: 600 mm, 900 mm



KLASA ENERGETYCZNA  
ENERGY CLASS



EFEKTYWNA FILTRACJA  
EFFECTIVE FILTRATION



CICHA PRACA  
SILENT WORK



PILOT  
REMOTE CONTROL



OŚWIETLENIE LED  
LED LIGHT



CZAS AUTOMATYCZNEGO WYŁĄCZENIA  
AUTOMATIC SHUTDOWN TIME



CARBON  
INFINITY

FILTR WĘGLOWY INFINITY  
INFINITY CARBON FILTER